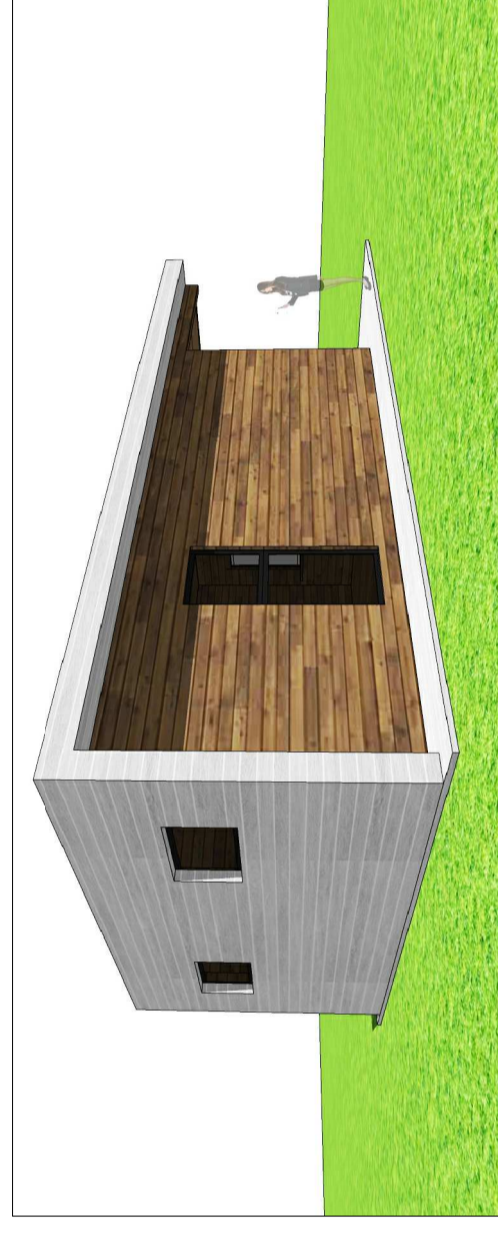
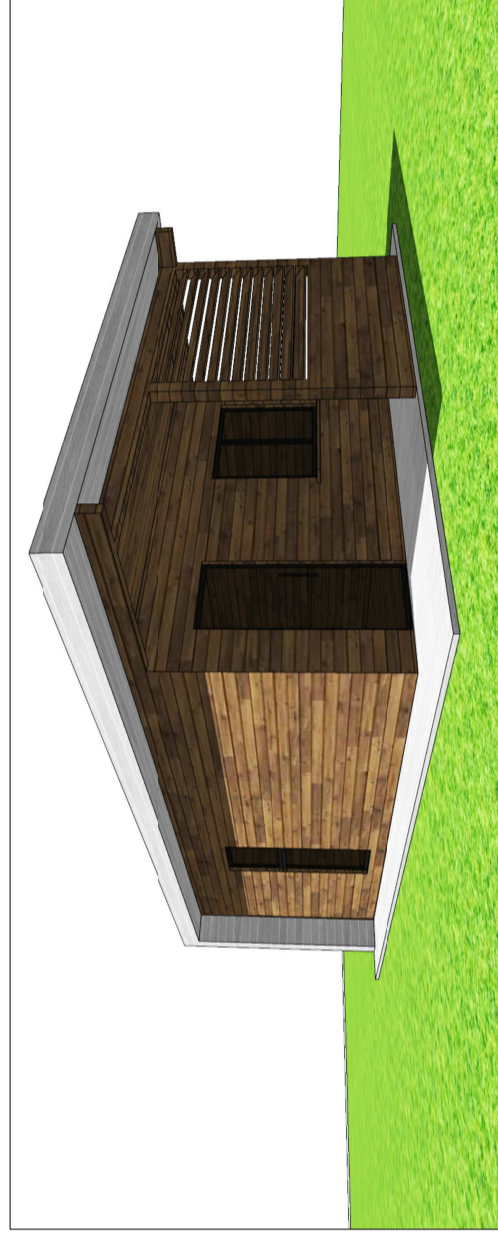
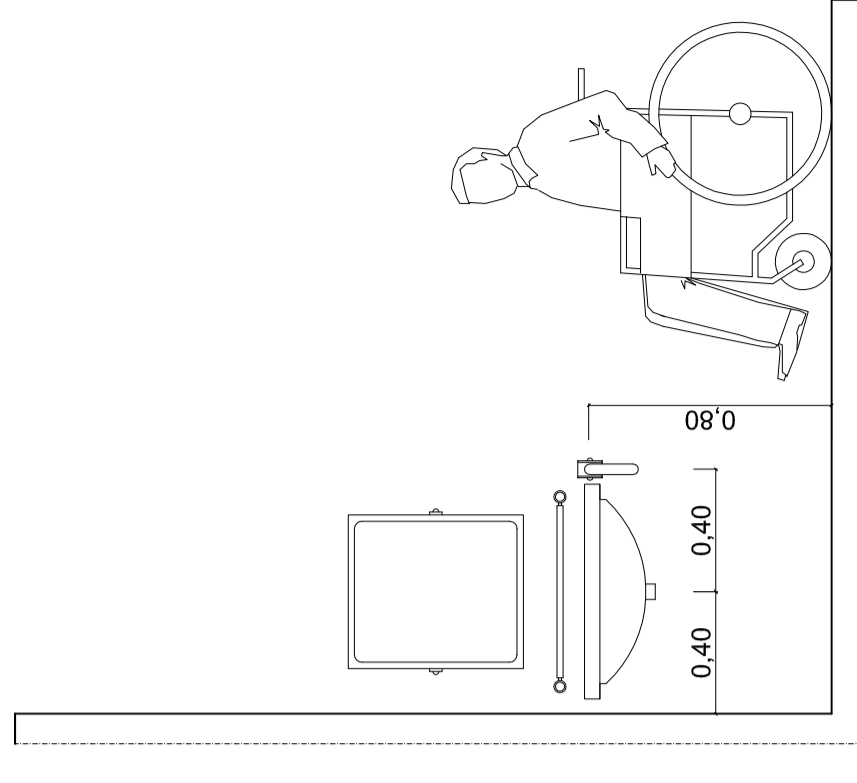
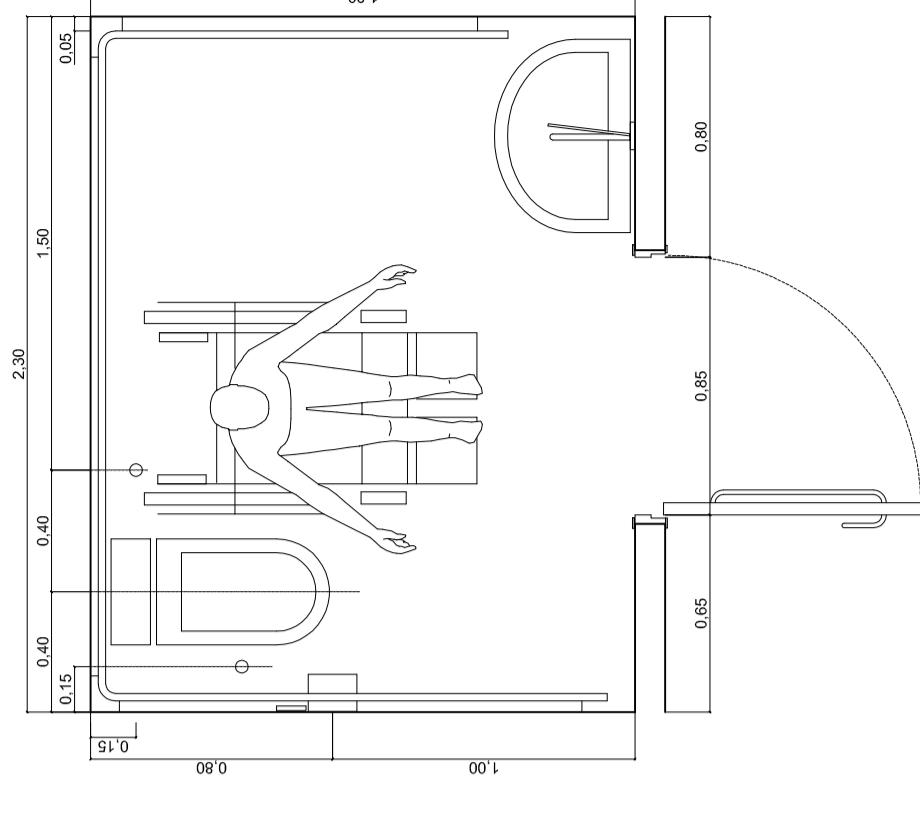


## VISTE PROSPETTICHE



## PARTICOLARE BAGNO DISABILE SCALA 1:25

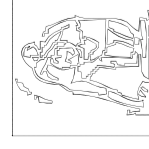


COMUNE DI POLICORO (MT)

Approvato con  
delibera G.C.n° \_\_\_\_\_

del \_\_\_\_\_

Il Sindaco Il Segretario Comunale  
Dott. Enrico MASCIA Dott. Andrea LAROCCA



**COMUNE DI POLICORO**  
Provincia di Matera  
Ufficio Tecnico - Servizio LL.PP.



*Fondo di Sviluppo e Coesione 2014/2020 - DPCM 17 luglio 2020 - Contributo ai Comuni situati nel territorio delle Regioni Abruzzo, Basilicata, Calabria, Campania, Molise, Puglia, Sardegna e Sicilia da destinare a investimenti in infrastrutture sociali*  
**PROGRAMMA INTERVENTI ANNUALITÀ 2020-2021-2022-2023**

**OGGETTO:** Manutenzione straordinaria e di riqualificazione del Verde 2° Piano di Zona nel quartiere denominato "Quartiere Italia" - annualità 2021

PROGETTO ESECUTIVO - Viste tridimensionali, particolari costruttivi

Progettazione:  
Arch. Giancarlo MANOLIO

IL DIRIGENTE DEL V SETTORE  
ing. Vincenzo BENVENUTO

TAV. **3**

SCALA *varie*

DATA: GIUGNO 2021