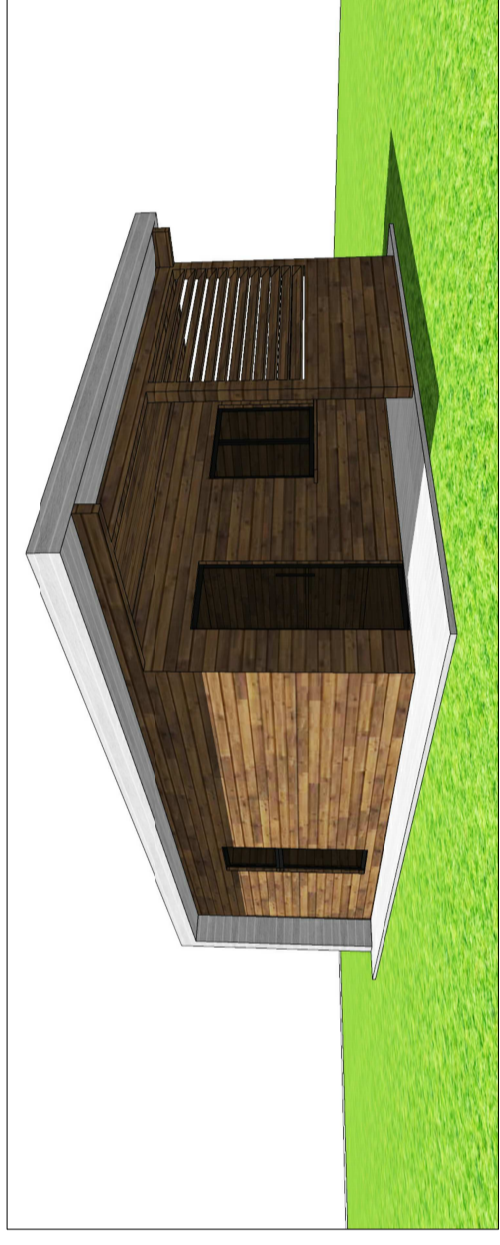
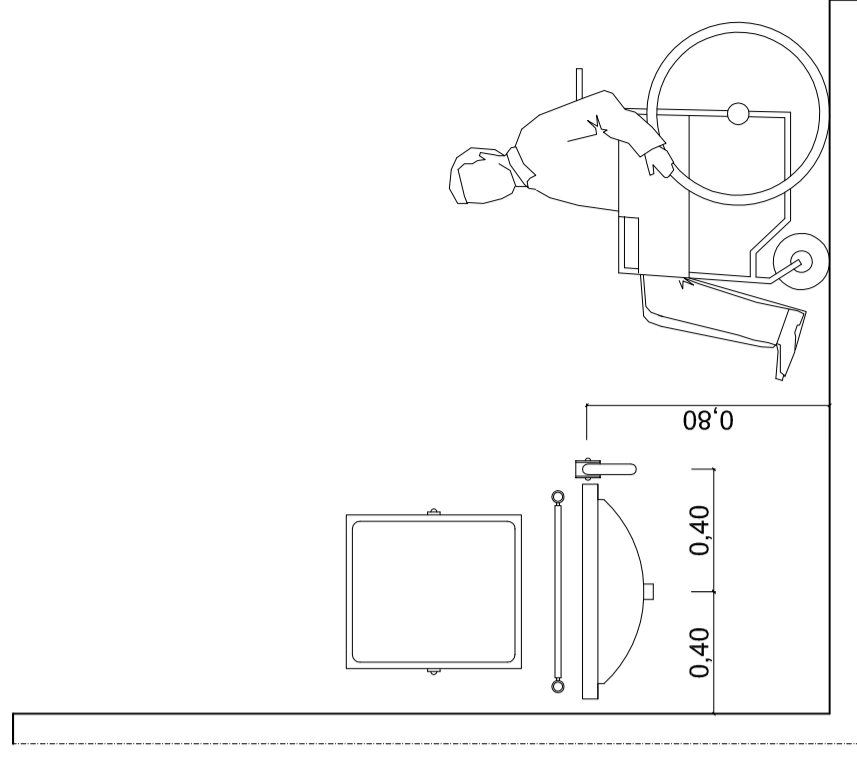
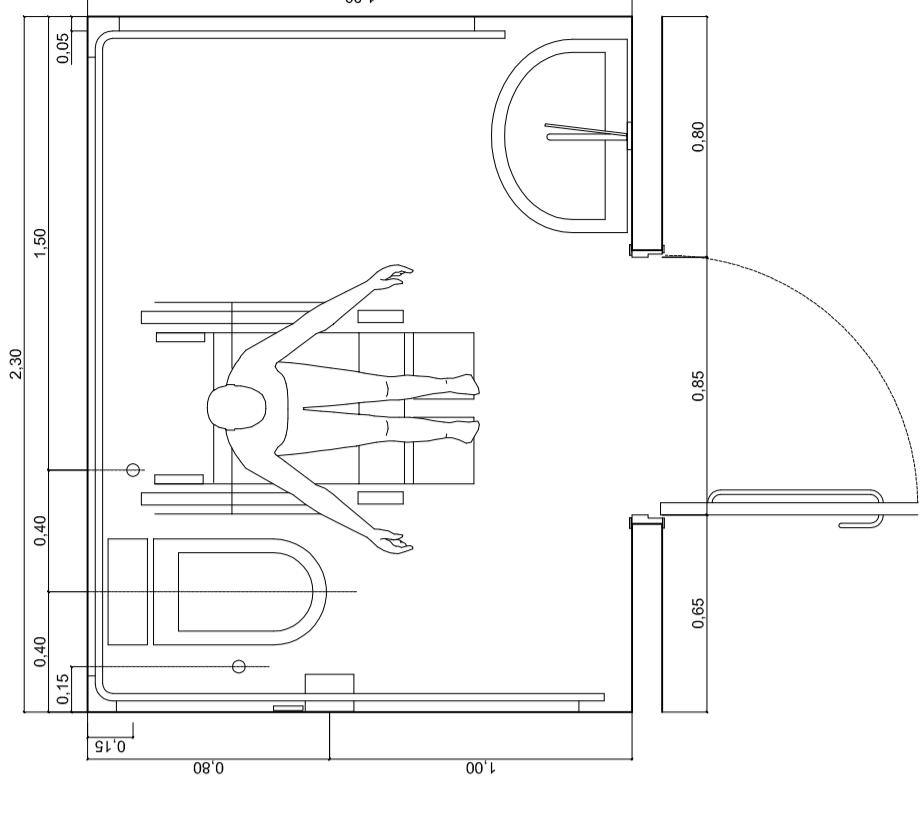


VISTE PROSPETTICHE



PARTICOLARE BAGNO DISABILE SCALA 1:25

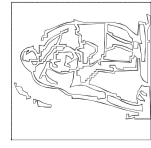


COMUNE DI POLICORO (MT)

Approvato con
delibera G.C.n° _____

del _____

Il Sindaco Il Segretario Comunale
Dott. Enrico MASCIA Dott. Andrea LAROCCA



COMUNE DI POLICORO
Provincia di Matera
Ufficio Tecnico - Servizio LL.PP.



Fondo di Sviluppo e Coesione 2014/2020 - DPCM 17 luglio 2020 - Contributo ai Comuni situati nel territorio delle Regioni Abruzzo, Basilicata, Calabria, Campania, Molise, Puglia, Sardegna e Sicilia da destinare a investimenti in infrastrutture sociali
PROGRAMMA INTERVENTI ANNUALITÀ 2020-2021-2022-2023

OGGETTO: Manutenzione straordinaria e di riqualificazione di piazza Ripoli nel quartiere denominato "Borgo Nuovo" - annualità 2020.

PROGETTO ESECUTIVO - Viste tridimensionali, particolari costruttivi

Progettazione:
Arch. Giancarlo MANOLIO

IL DIRIGENTE DEL V SETTORE
ing. Vincenzo BENVENUTO

TAV. **3**

SCALA *varie*

DATA: GIUGNO 2021