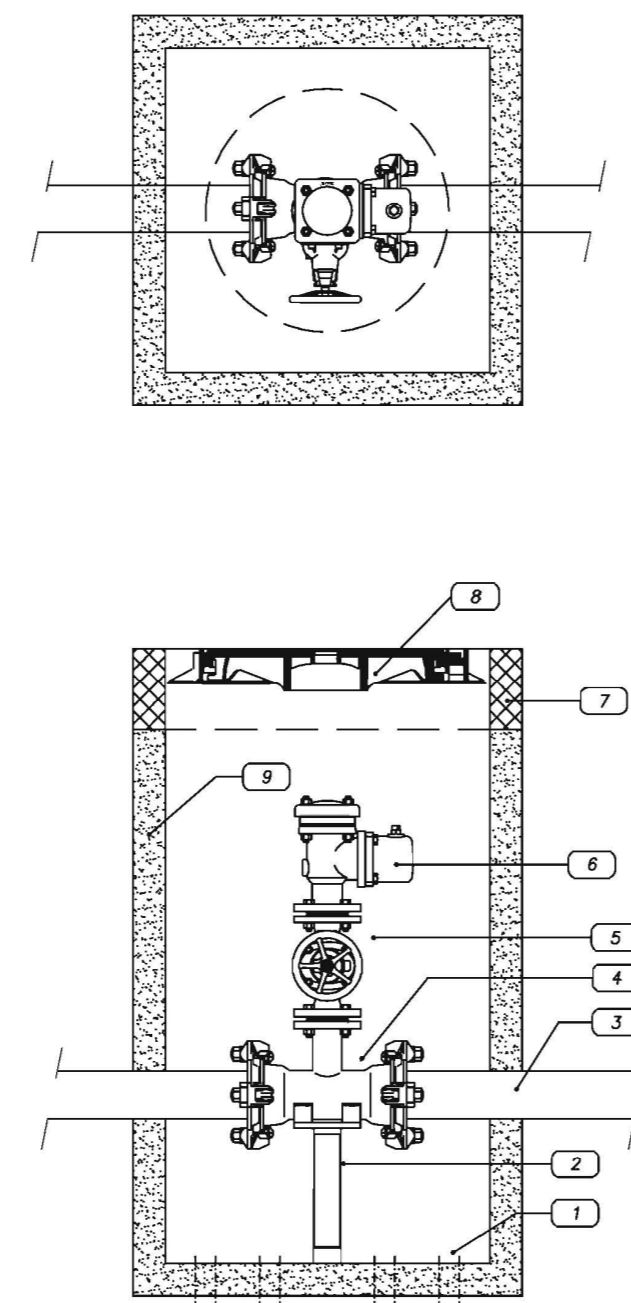


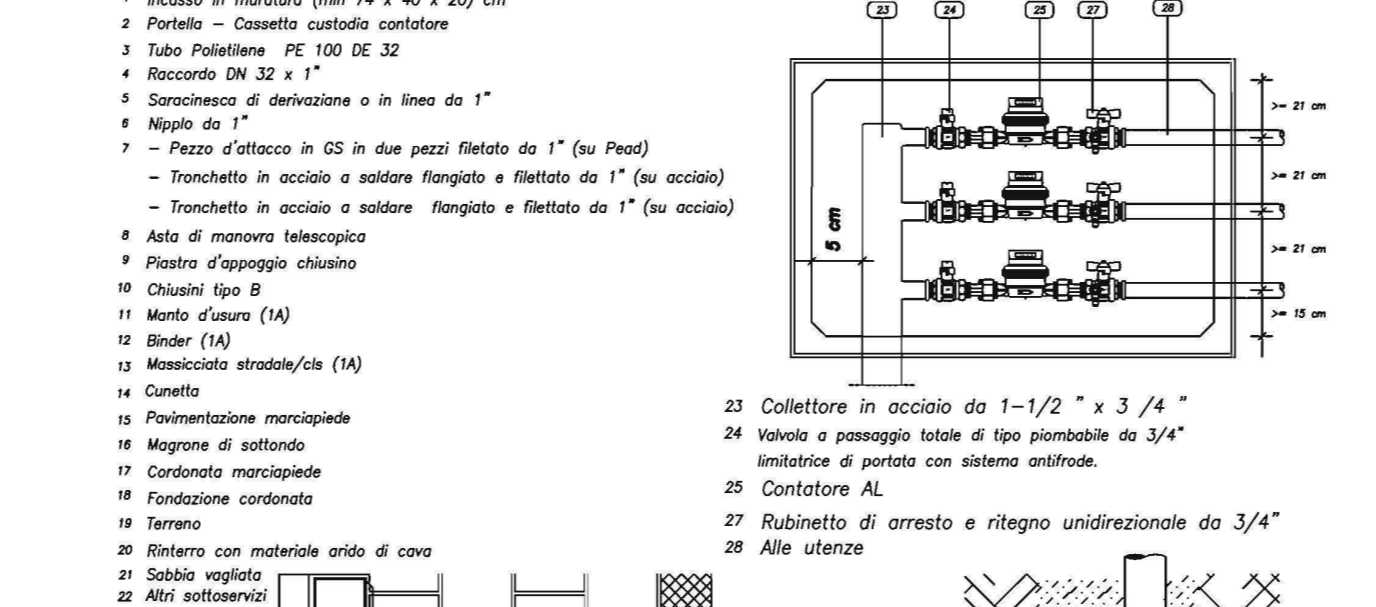
POZZETTO DI SFIATO scala 1:10

- LEGENDA**
- 1) Fari per drenaggio
 - 2) Supporto
 - 3) Tubazione corrente
 - 4) Pezzo a T
 - 5) Saracinesco - DN 50
 - 6) Sfiato a tripla funzione
 - 7) Soletto in G.S. armato
 - 8) Chiusino in ghisa DN40 - int. 600 mm
 - 9) Pozzetto in G.S. prefabbricato



ALLEGATO 2 (tipologia 1A-1B-1C)

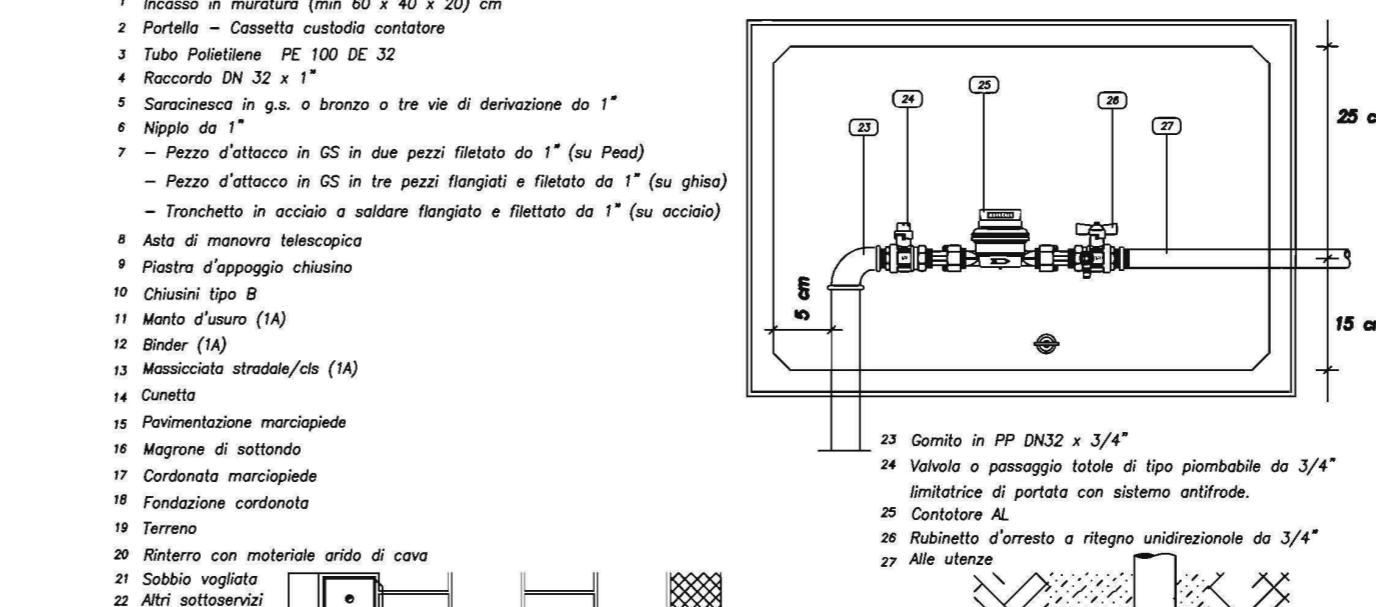
ALLACCIO IDRICO TIPO (max tre utenze) IN PEAD SU TRONCO IN PEAD/GHISA/ACCIAIO



N.B. le apparecchiature ed i pezzi speciali saranno di norma PN 16

ALLEGATO 1 (tipologia 1A-1B-1C)

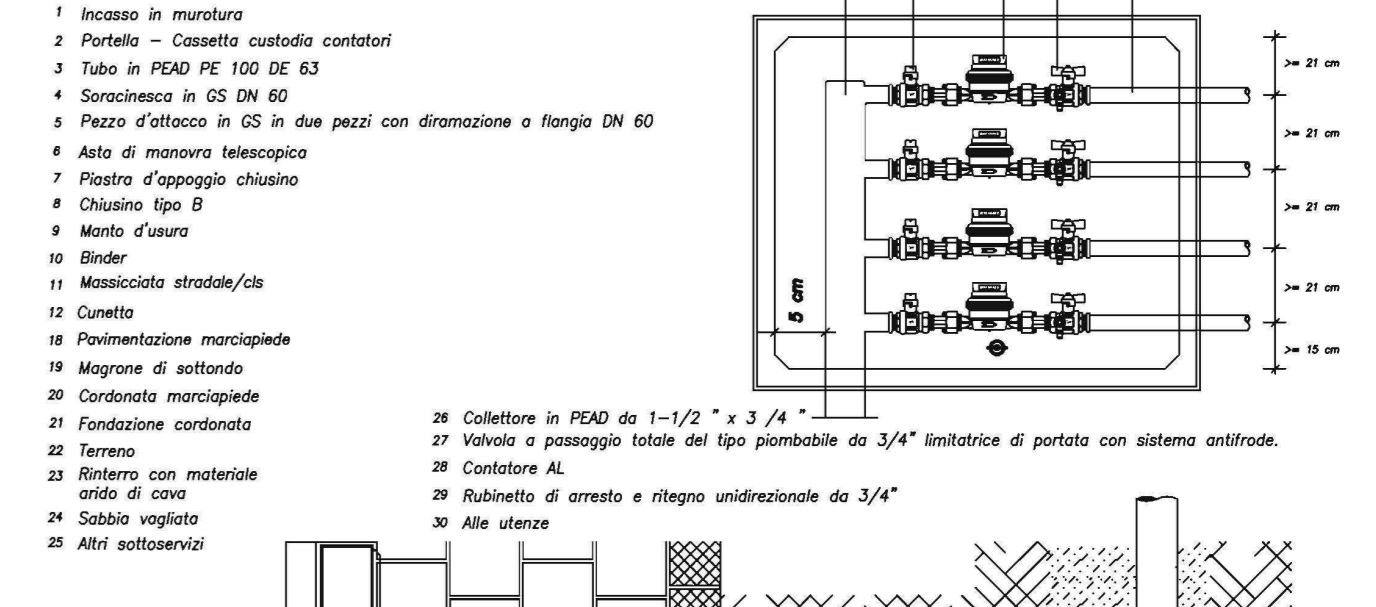
ALLACCIO IDRICO TIPO (singola utenza) IN PEAD SU TRONCO IN PEAD/GHISA/ACCIAIO



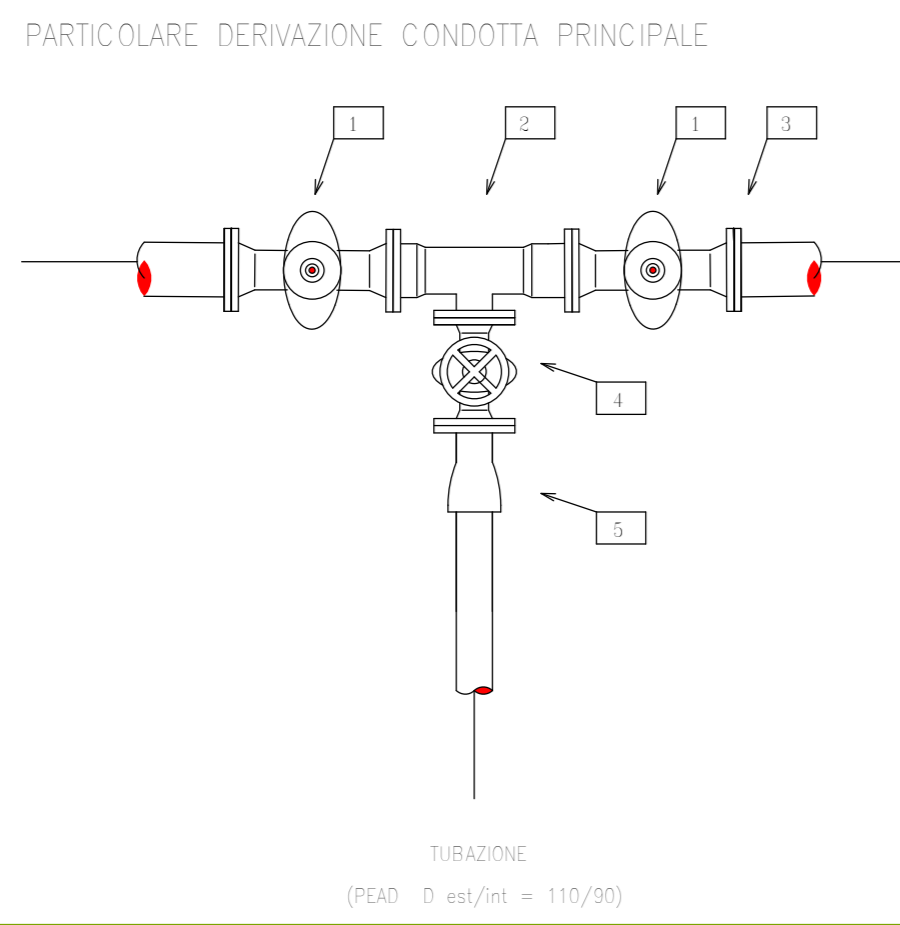
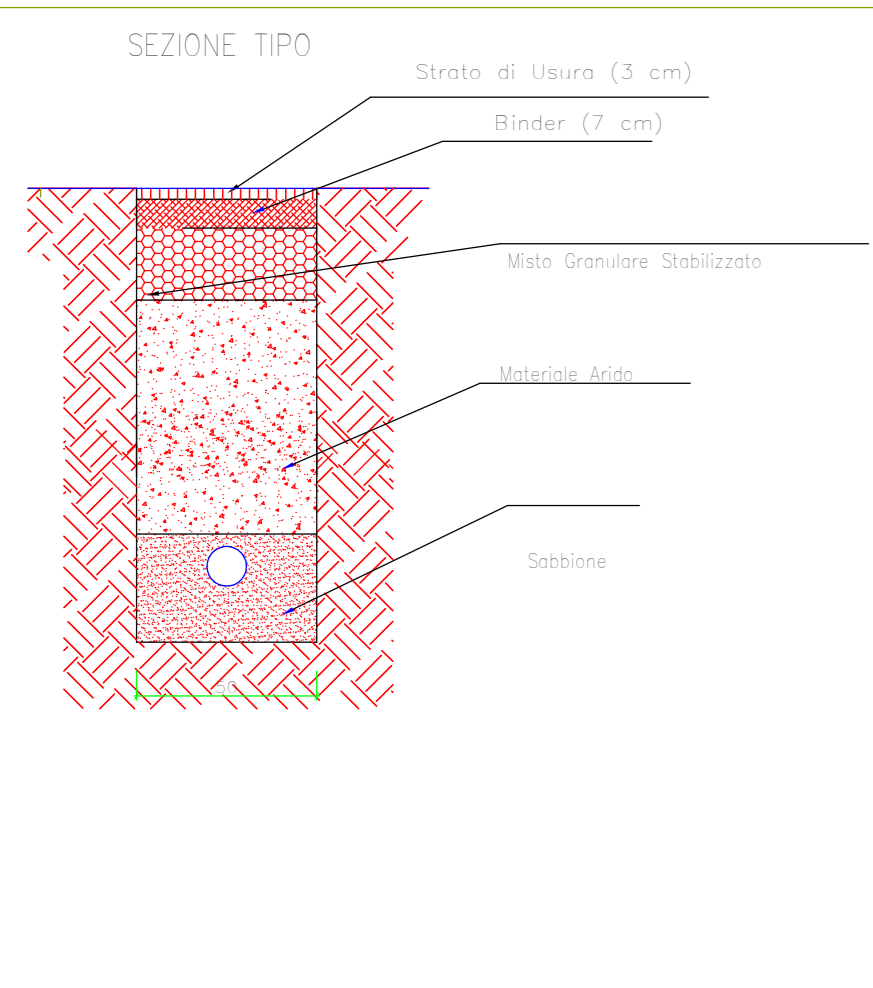
N.B. le apparecchiature ed i pezzi speciali saranno di norma PN 16

ALLEGATO 4 Tipologia 3A-3B-3C

ALLACCIO IDRICO TIPO MULTIPLI (sup. a tre utenze) IN PEAD SU TRONCO IN PEAD

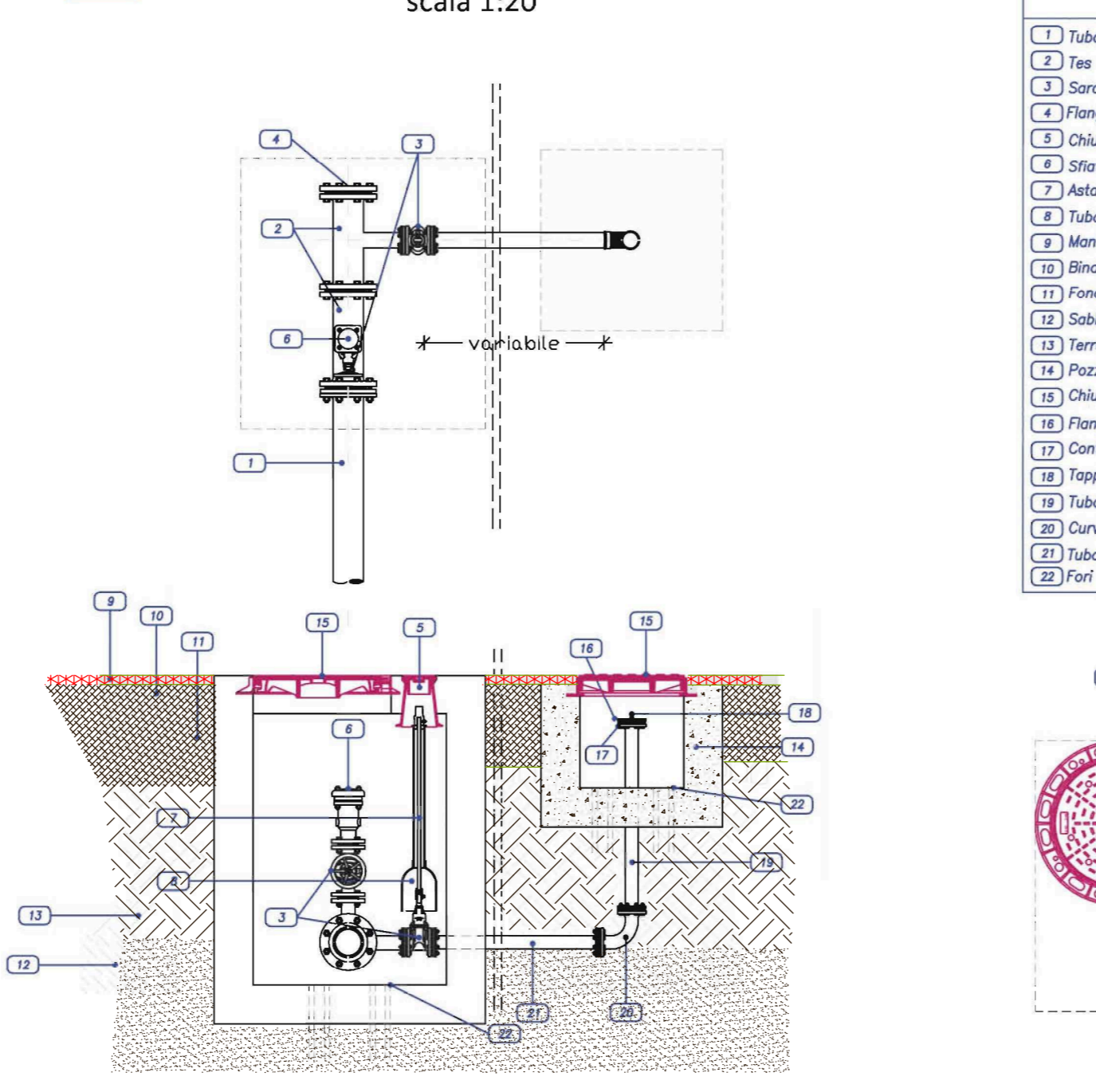


N.B. le apparecchiature ed i pezzi speciali saranno di norma PN 16



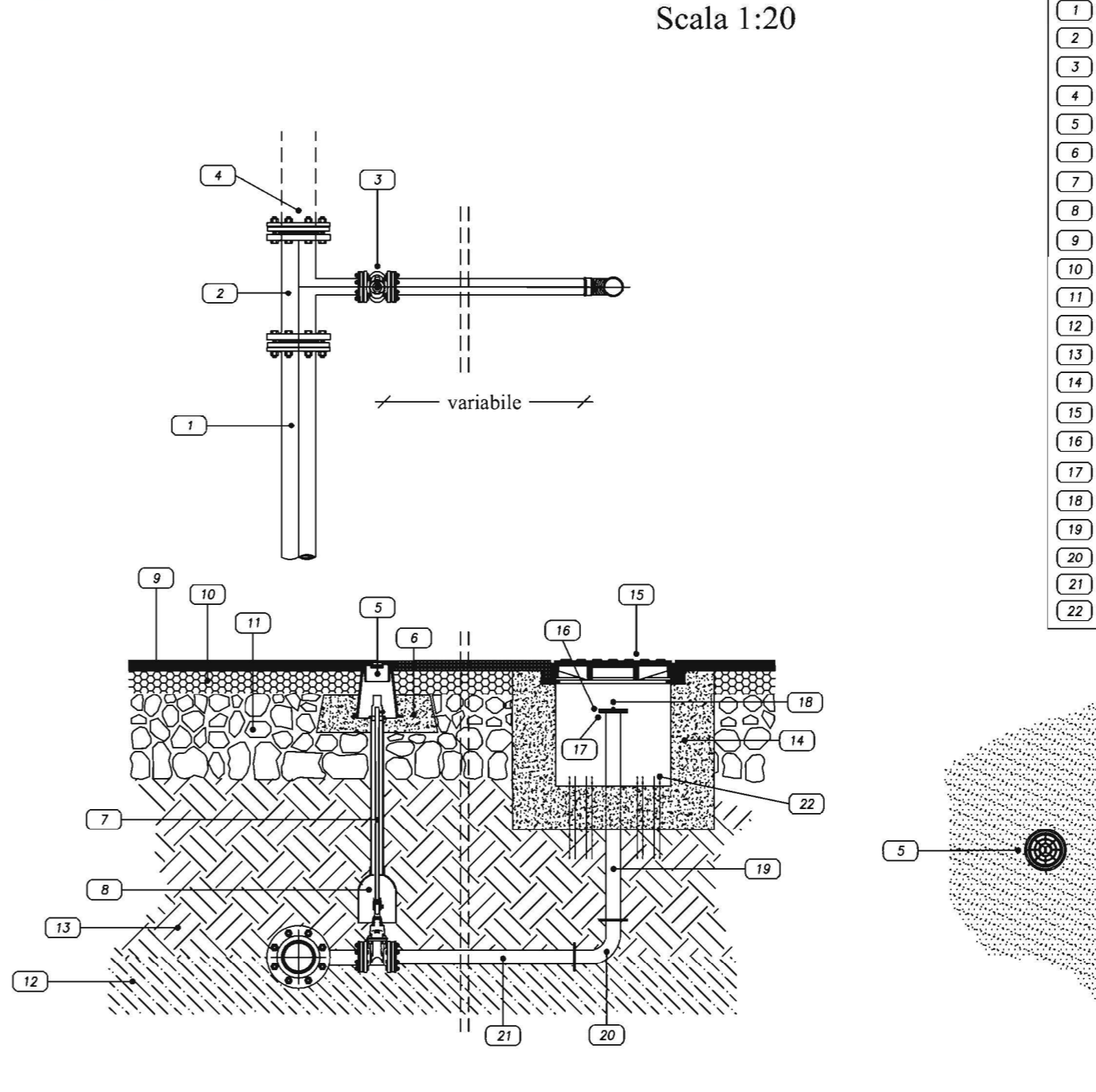
- TUBAZIONE PRINCIPALE
- 1 - Saracinesco Ø 100 - PN 16 con asta di manovra e tubo protettore
 - 2 - Pezzo a T a 3 flange Ø 100/90
 - 3 - Flange in acciaio Ø 100
 - 4 - Saracinesco in ghisa Ø 50 - PN 16 con asta di manovra e tubo protettore
 - 5 - Tezza in ghisa Ø 30

SCARICO-SFIATO IN PRESSIONE (su strada) scala 1:20



- LEGENDA**
- 1) Tubazione principale
 - 2) Tes di derivazione a flange
 - 3) Saracinesco DN 50 PN16-25
 - 4) Flangia cieca
 - 5) Chiusino in ghisa per saracinesco (da ancorare nella soletta in c.a.)
 - 6) Stato automatico DN 50 PN 16-25
 - 7) Asta di manovra in acciaio
 - 8) Tubo riparatore con compensa in PVC
 - 9) Manico d'usura
 - 10) Sfiato
 - 11) Fondazione stradale
 - 12) Sabbia vergiata
 - 13) Terno
 - 14) Pozzetto in c.a. pref. o gettato in opera cm 40x40x60
 - 15) Chiusino in ghisa tipo convalve DN40 UNI EN 124
 - 16) Flangia in acciaio DN 50
 - 17) Controflangia con collare filettato acciaio DN 50
 - 18) Tappo da 2"
 - 19) Tube in acciaio DN 50
 - 20) Curva a 90°
 - 21) Tubazione di raccordo in acciaio DN 50
 - 22) Fari per drenaggio

SCARICO IN PRESSIONE SU STRADA Scala 1:20



- LEGENDA**
- 1) Tubazione principale
 - 2) Tes di derivazione a flange
 - 3) Saracinesco DN 50
 - 4) Flangia cieca
 - 5) Chiusino in ghisa per saracinesco
 - 6) Flangia in c.a. pref. o gettato in opera cm 40x40x60
 - 7) Asta di manovra in acciaio
 - 8) Tubo riparatore con compensa in PVC
 - 9) Manico d'usura
 - 10) Sfiato
 - 11) Fondazione stradale
 - 12) Sabbia vergiata
 - 13) Terno
 - 14) Pozzetto in c.a. pref. o gettato in opera cm 40x40x60
 - 15) Chiusino in GS DN40
 - 16) Flangia in acciaio DN 50
 - 17) Controflangia con collare filettato acciaio DN 50
 - 18) Tappo da 2"
 - 19) Tube in acciaio DN 50
 - 20) Curva a 90°
 - 21) Tubazione di raccordo in acciaio DN 50
 - 22) Fari per drenaggio

COMUNE DI POLICORO
(Provincia di MATERA)

Piano di Lottizzazione del Comparto C3/3b

PROGETTO: OPERE DI URBANIZZAZIONE COMPARTO EDILIZIO C _{3/3b}	TAVOLA N° 3
ELABORATO: PARTICOLARI RETE IDRICA	SCALA 1:10 1:20 DATA
COMMITTENTI: Sig. BITONTE Felice Sig.ra PALAZZO Giuseppe Sig.ra LATRANA Margherita Sig. FORTINATO Ferdinando Sig. GUIDA Nicola Sig.ra GUIDA Laura	Sig. LUZZI / VIGGIANO Sig. MANIERI / MARTELLO Edil.D.S.R.L.
PROGETTISTI (Ing. A. LUZZIO) (Arch. A. FONTRANDOLFI) (Ing. C. VETERE)	(Arch. G. DE SANTIS)