

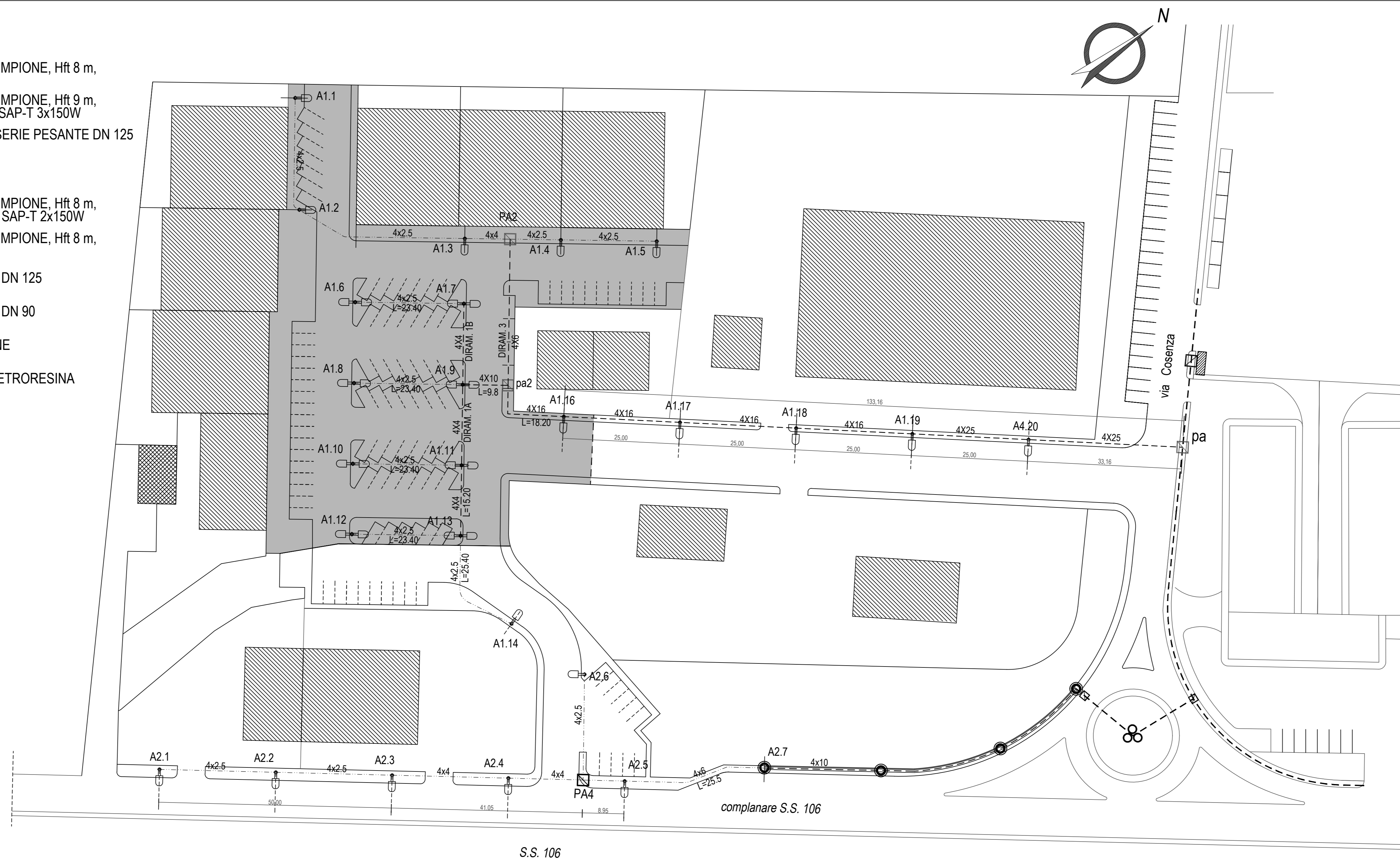
REGIONE BASILICATA
 COMUNE DI POLICORO
 (Provincia di Matera)

OPERE DI URBANIZZAZIONE
 PUBBLICA ILLUMINAZIONE

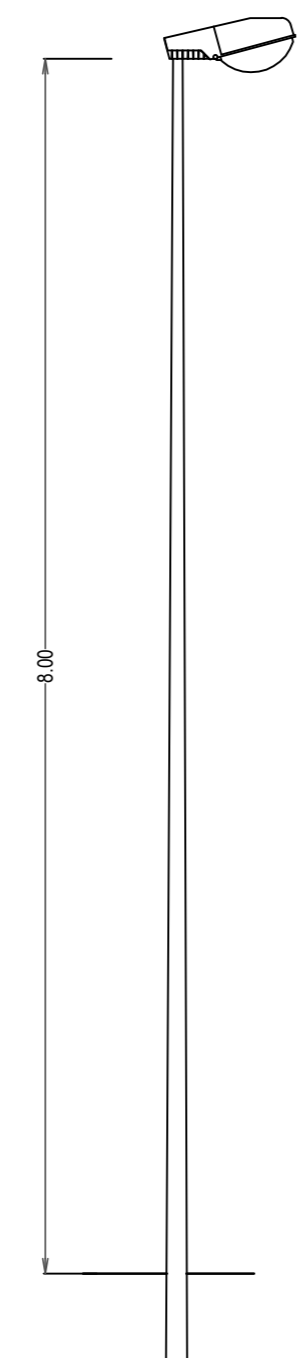
PROGETTO ESECUTIVO OPERE DI URBANIZZAZIONE

PROGETTO: VARIANTE AL PROGETTO ESECUTIVO DELLE OPERE DI URBANIZZAZIONE PRIMARIA PIANO DI RECUPERO ZONA D4 <small>(Approvato con Deliberazione di G.M. n.402 del 07/11/2002 - 3° STRALCIO FUNZIONALE)</small>	
COMMITTENTE: EDIL DA.GO. s.r.l. con sede in Via Filangieri n° 6 70022 Altamura (BA)	
Progettista: P101	Data: Febbraio 2016
Scale: 1: 500 1: 20	
Tavola: P101	Elaborato: PLANIMETRIA E PARTICOLARI
Studio Tecnico di Architettura e Ingegneria degli ingg. Ianuzziello, Lombardi, Vetere e arch. Lapergola via Federico Fellini, snc - 75025 Policoro (MT) Tel. e Fax 0835-971454 Email: pames@tiscali.it	

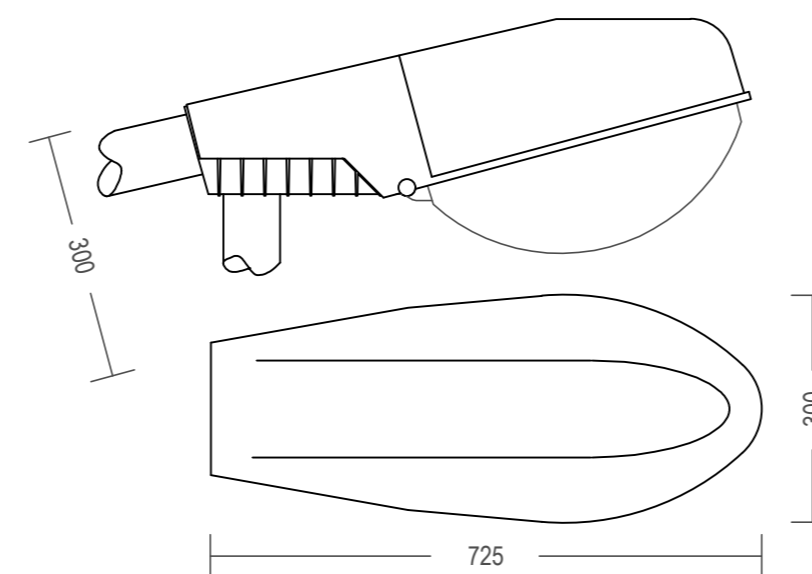
- LEGENDA**
- ARMATURA STRADALE SEMPIONE, Hft 8 m, LAMPADA SAP-T 150W
 ARMATURA STRADALE SEMPIONE, Hft 9 m, TESTA TRIPLA, LAMPADA SAP-T 3x150W
 CAVIDOTTO PVC RIGIDO SERIE PESANTE DN 125 GIÀ ESISTENTE
 ARMATURA STRADALE SEMPIONE, Hft 8 m, TESTA DOPPIA, LAMPADA SAP-T 2x150W
 ARMATURA STRADALE SEMPIONE, Hft 8 m, LAMPADA SAP-T 150W
 CAVIDOTTO CORRUGATO DN 125
 CAVIDOTTO CORRUGATO DN 90
 POZZETTO DI DERIVAZIONE
 ARMADIO STRADALE IN VETRORESINA



PARTICOLARE PALI scala 1:50



PARTICOLARE ARMATURA scala 1:10



PARTICOLARE POZZETTO scala 1:20

