

REGIONE BASILICATA
 COMUNE DI POLICORO
 (Provincia di Matera)

OPERE DI URBANIZZAZIONE
 RETE FOGNA BIANCA

PROGETTO ESECUTIVO OPERE DI URBANIZZAZIONE

PROGETTO:

VARIANTE AL PROGETTO ESECUTIVO
 DELLE OPERE DI URBANIZZAZIONE PRIMARIA
 PIANO DI RECUPERO ZONA D4
 (Approvato con Deliberazione di G.M. n.402 del 07/11/2002 - 3° STRALCIO FUNZIONALE)

COMMITTENTE: EDIL DA GO, s.r.l.
 con sede in Via Filangieri n° 6
 70022 Altamura (BA)

Progettista:

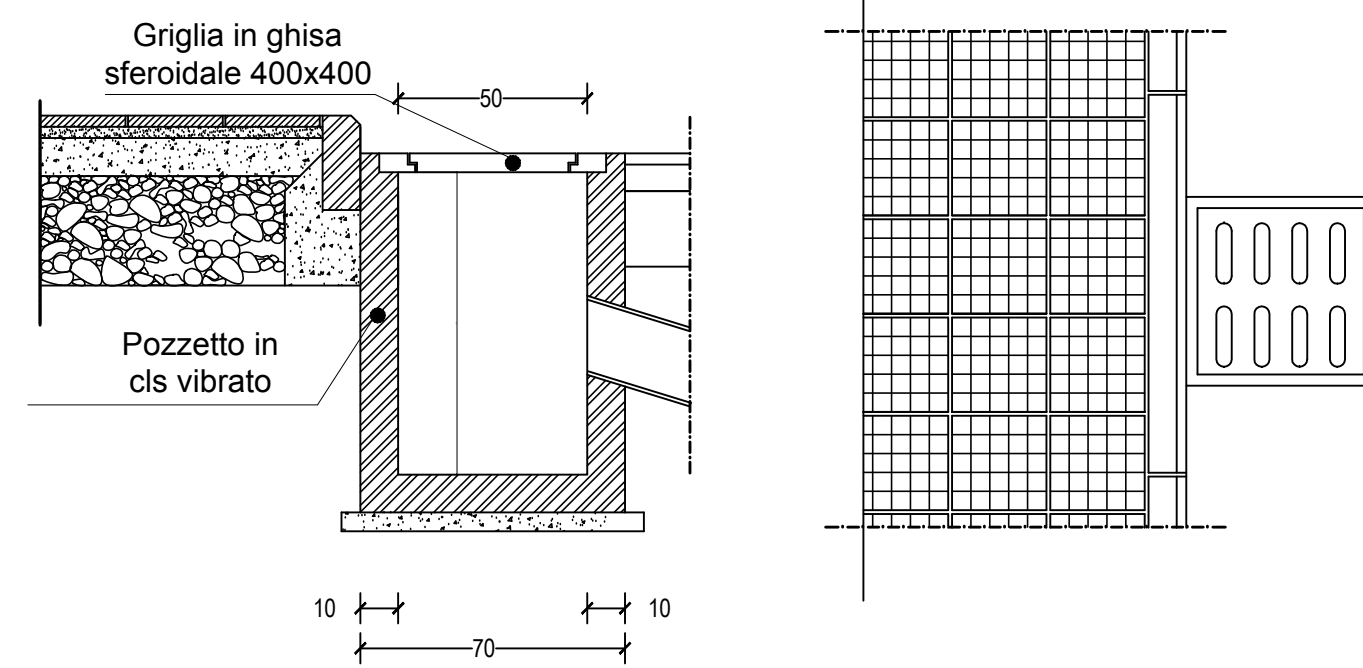
Data:
 Febbraio 2016

Scala:
 1 : 20

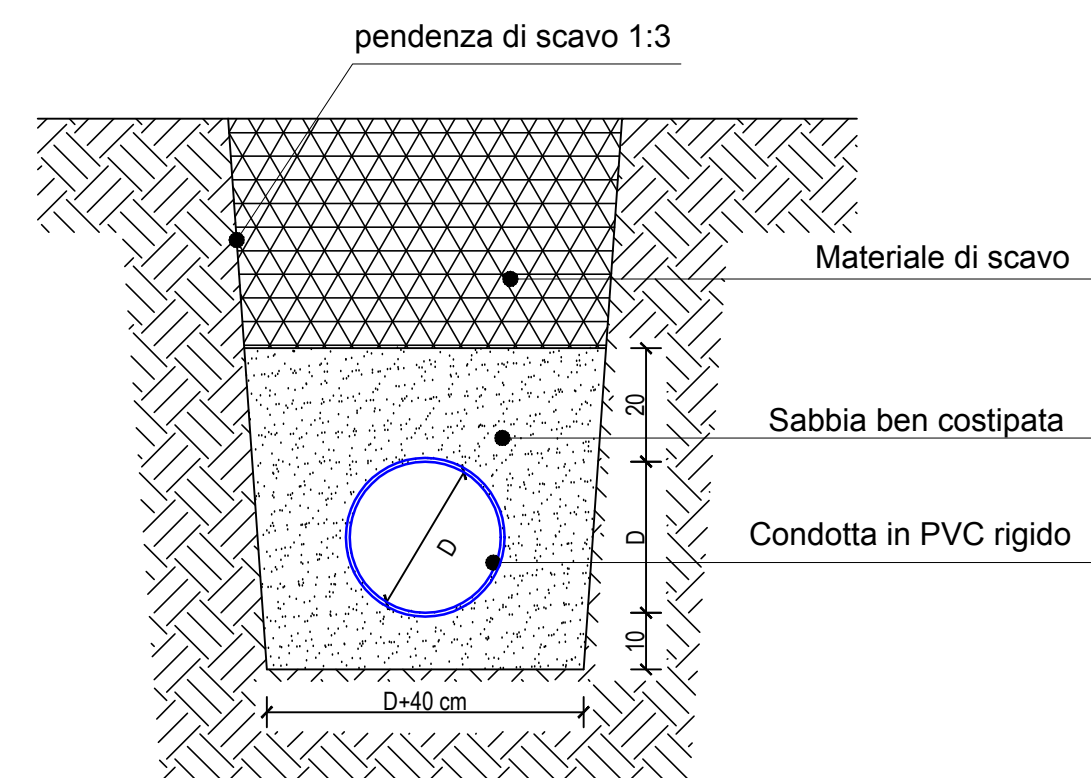
Tavola: Elaborato:
 FB 02 PARTICOLARI

 Studio Tecnico di Architettura e Ingegneria
 degli ingg. Ianuzziello, Lombardi, Vetere e arch. Lapergola
 via Federico Fellini, snc - 75025 Policoro (MT)
 Tel. e Fax 0835-971454 Email: pames@tiscali.it

PARTICOLARE CADITOIA STRADALE

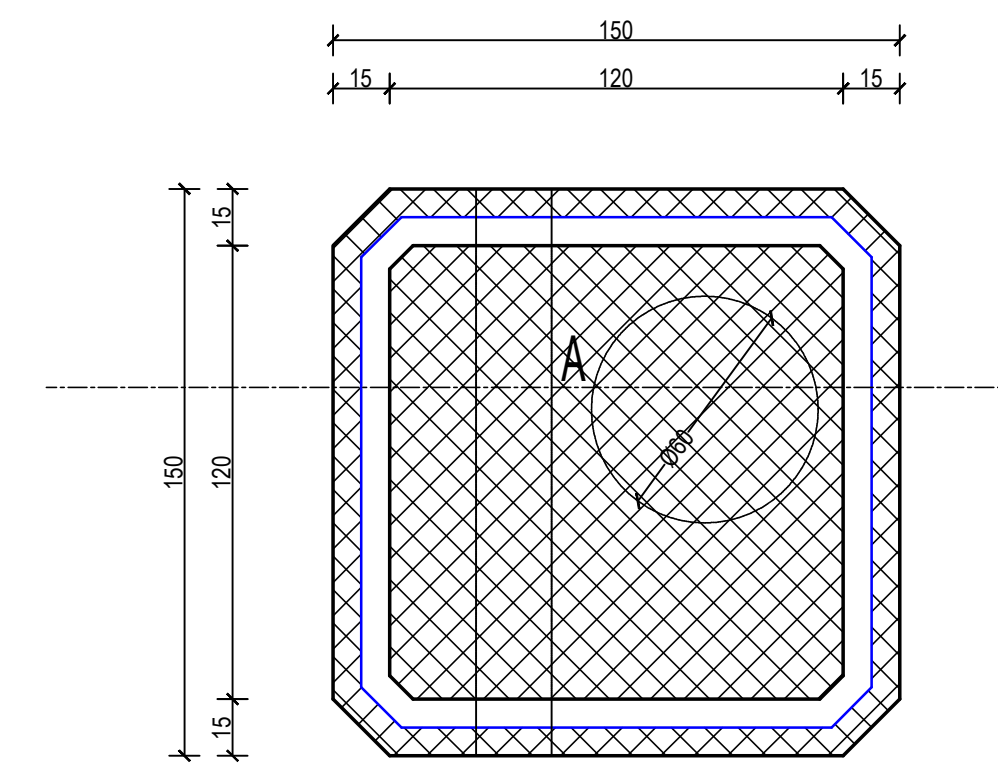


SEZIONE TIPO SCAVO



POZZETTI DI ISPEZIONE E CONFLUENZA

PIANTA



SEZIONE A-A

